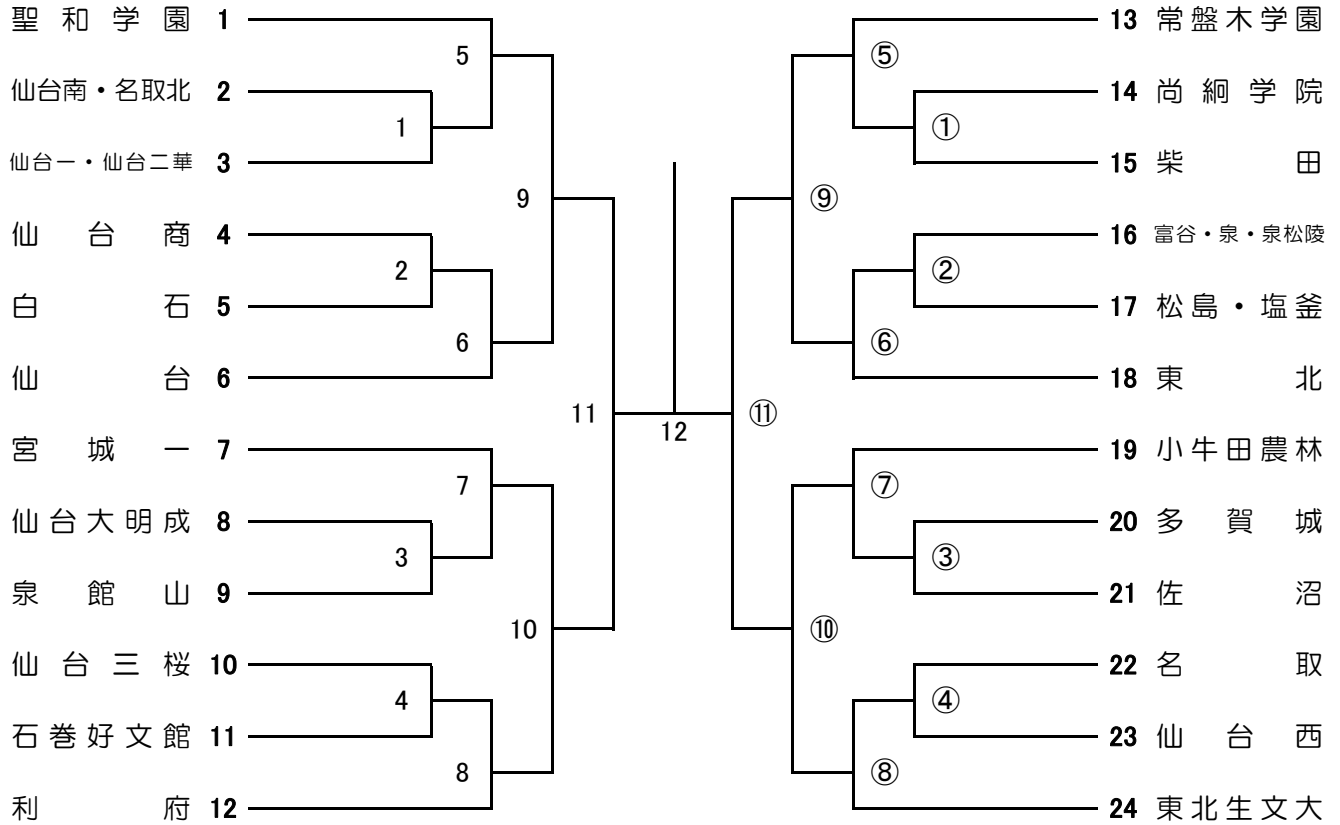


第36回宮城県ソフトボール総合選手権大会・高校の部

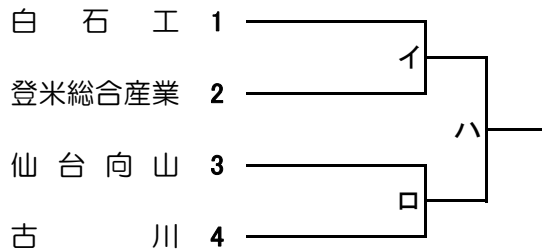
期 日 令和4年7月16日(土)~18日(月)

会 場 女子:蔵王町B&G多目的運動場 サンスポーツランド蔵王 男子:白石市緑地公園

女子



男子



運 行 表

	7月16日(土)		7月17日(日)				7月18日(月)	
	10:30	12:30	10:00	12:00	14:00	/	10:00	12:00
A B&G 野球場側	②	①	5	6	9	/	11	12
B B&G 蔵王高校側	③	④	⑧	⑦	⑩	/	⑪	
C サンスポーツ 野球場側	3	1	⑤	⑥	⑨	/		
D サンスポーツ 駐車場側	4	2	8	7	10	/		
男子 白石市緑地公園			9:30	11:30	13:30	/		
			イ	ロ	ハ	*		

* 救急病院 大泉記念病院 電話 0224-22-2111
 (保険証書持参・事前に電話をしてください。)