

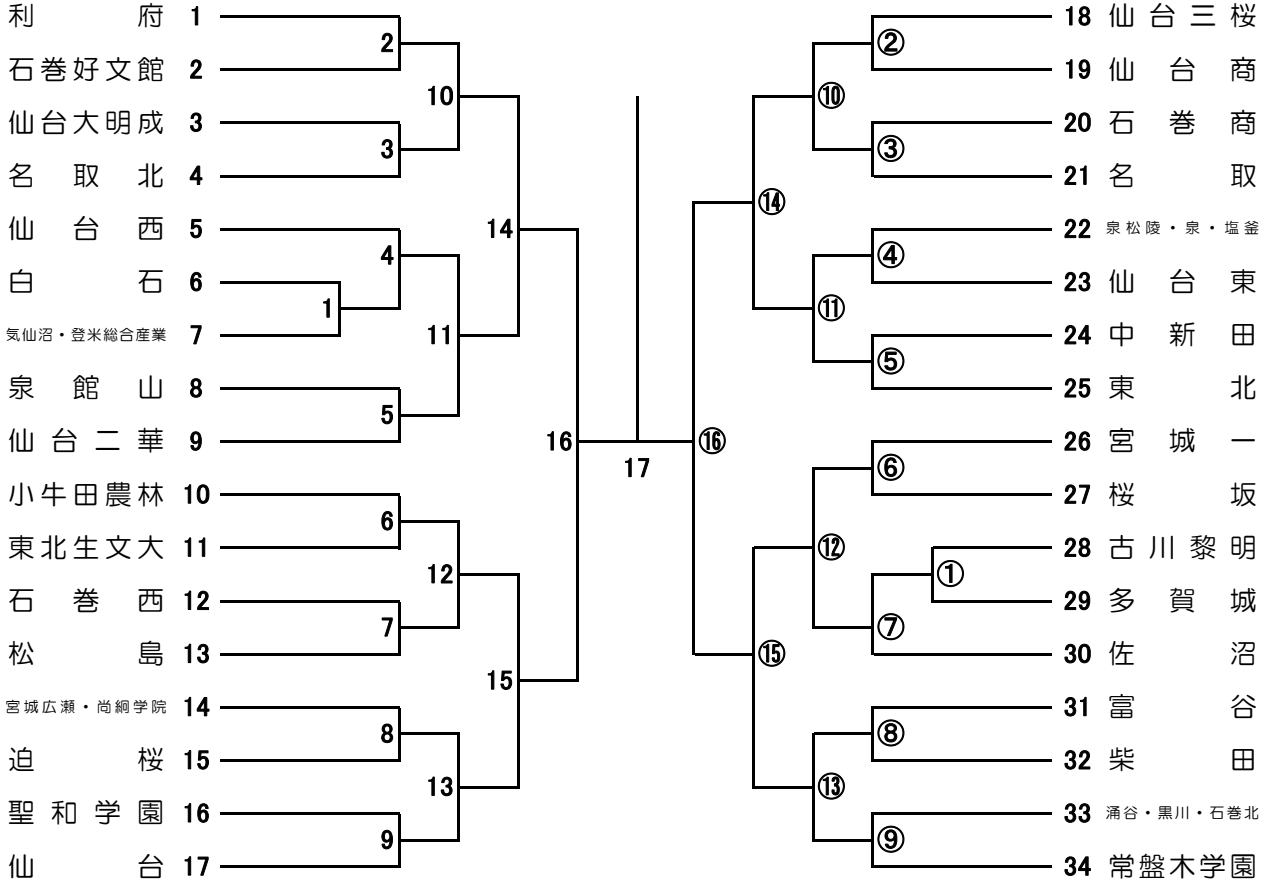


第69回宮城県高等学校総合体育大会 ソフトボール競技（代替）組合せ

女子

期 日 令和2年7月18日(土)～19日(日), 23日(木)

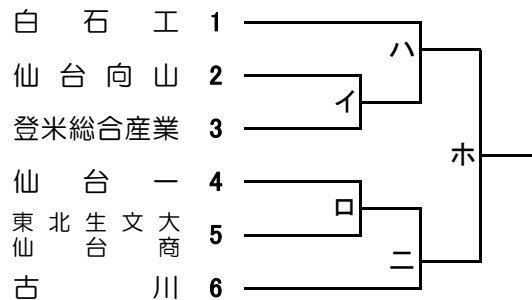
会 場 蔵王町B&G多目的運動場, サンスポーツランド蔵王, 平沢コミュニティグラウンド, 宮城県利府高等学校



男子

期 日 令和2年7月18日(土)～19日(日)

会 場 白石市緑地公園河川敷グラウンド



運 行 表

女子の部	7月18日(土)				7月19日(日)			7月23日(木)		
	9:30	11:15	13:00	14:45	10:00	11:45	13:45		10:00	12:00
A 蔵王町B&G 野球場側	7	⑤	2	⑧	10	11	14	利府高 ソフト場	16	17
B 蔵王町B&G 蔵王高校側	8	1	⑨	4	⑬	⑫	⑮	利府高 野球場	⑯	
C サンスポ 駐車場側	④	3	5	②	⑩	⑪	⑭			
D サンスポ 野球場	③	⑥	9	*	13	12	15			
E 平沢グラウンド	①	6	⑦	*						
男子の部	9:30	11:30			10:00					
A 白石市緑地公園 ソフトボール場	イ	ハ	*	*	ホ					
B 白石市緑地公園 野球場	ロ	二	*	*						

大会期間中の時間外救急診療

大泉記念病院

TEL 0224-22-2111

(保険証持参, 事前に電話連絡にて確認して下さい。)