

第17回内田清杯東北小学生男子・女子ソフトボール大会 組 合 せ 表

期 日 平成30年9月29日(土)・30日(日)

会 場 蔵王町総合運動公園 蔵王球場(A)・蔵王高校グラウンド(B)・多目的グラウンド(C・D)

〔監督会議〕 蔵王町総合運動公園 (蔵王球場控室)

〔開会式〕 蔵王町総合運動公園 (蔵王球場)

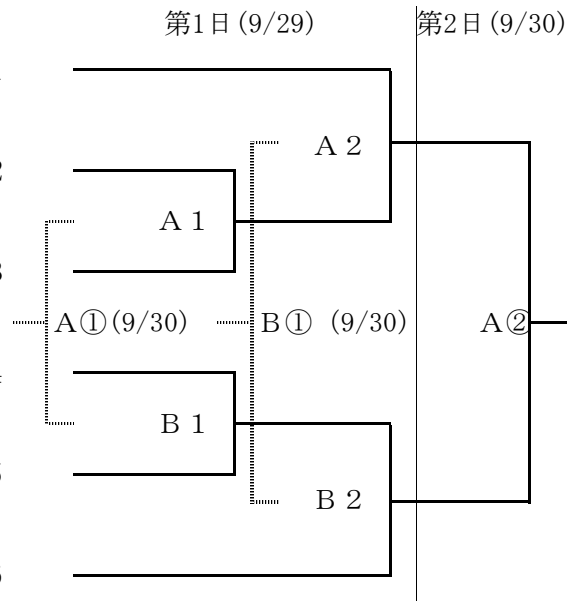
〔試合開始時刻〕

第1日目 (9/29)	第1試合	第2試合	第3試合
男子	10:00	12:00	/
女子	10:00	11:40	13:40

第2日目 (9/30)	第1試合	第2試合
男子	9:00	10:40
女子	9:00	10:40

男子 蔵王球場(A)・蔵王高校グラウンド(B)

- おおひがし
大東ソフトボールスポーツ少年団 (福島県) 1
- しょうけい
S H O K E I ほーぶ
H o p e (宮城県) 2
- なか はた
中 畑 ス ポ ー ツ 少 年 団 (福島県) 3
- フェニックスJr スポーツ少年団 (山形県)** 4
- おの まち
小野町ソフトボールスポーツ少年団 (福島県) 5
- まくら
桜 ス ポ ー ツ 少 年 団 (福島県) 6



女子 多目的グラウンド(C・D)

- だいたう
大東ブルースターズソフトボールスポーツ少年団 (岩手県) 1
- くろ いし
黒 石 S B C (青森県) 2
- しょうじょう
勝常スポーツ少年団女子ソフトボール部 (福島県) 3
- こと おか
琴 丘 ド リ ー ム シ ヤ イン (秋田県) 4
- ろくの
六 戸 キ テ ィ ー ズ (青森県) 5
- や きわ
矢 沢 オ レ ン ジ ソ ッ ク ス (岩手県) 6
- かわ にし
川 西 ラ ッ キ ー ス タ ー ズ (山形県) 7
- のしろ
能代ドルフィンズスポーツ少年団 (秋田県) 8

